

COMEGA® Universal forstærker



DKT har udviklet en ny serie forstærkere, der gør arbejdet nemt for montører og forbedrer kvaliteten hos op til 80% af alle forbrugere.

Når forbrugere i dag køber et dyrt fladskærms TV, har de en forventning om at få et flot billede frem, når skærmen er sat op derhjemme. Desværre kan antennesystemerne mange gange ikke levere den signal kvalitet, der er påkrævet for at få klare billeder hos forbrugere med fladskærme eller med mere end et fjernsyn. Det svage led i antennesystemet findes ofte i lokalinstallationerne, fordi disse ofte er udført efter "de forhånden værende søms princip". De problemer, forbrugere kan støde på, er uklare billeder og uønskede mønstre på skærmen. Med den nye serie af **COMEGA®** forstærkere vil op til 80% af alle forbrugere opleve en betydelig forbedring af signalet, hvilket vil give et skarpere og mere klart billede.

Det specielle ved forstærkerne er, at fordeler, equalizer og dæmpeled er sammenbygget, således at det ikke er muligt at lave en forkert kombination imellem de tre dele. Derfor vil de fleste lokalfordelingsnet til enten kabel TV eller enkeltantenne anlæg kunne forbedres ved anvendelse af en af disse nye forstærkere, hvilket ofte vil ske i forbindelse med nybyggeri eller ved reovering af eksisterende anlæg.

Den typiske model i den nye forstærker serie har fire udgange, men den fås også med 8 udgange og med eller uden aktiv returvej på alle udgange. Equalizer og dæmpeled er tre punkt omskiftere, hvilket gør indjustering nem og hurtig. Der er stor isolation mellem portene, således at de gamle TV ikke forstyrrer de nye fladskærme. Den store isolation giver samtidig en høj refleksionsdæmpning på alle porte. Samtidig har serien af forstærkere også en høj intermodulationsafstand, hvilket gør at TV kanalerne ikke forstyrrer hinanden.

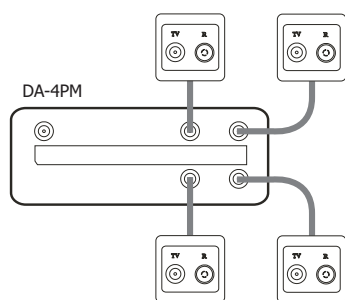
De nye **COMEGA®** forstærkere sikrer TV signaler i topkvalitet og med de forskellige versioner og den lette montage er der her tale om et nyt stærkt produkt fra DKT.

COMEGA® Universal forstærker

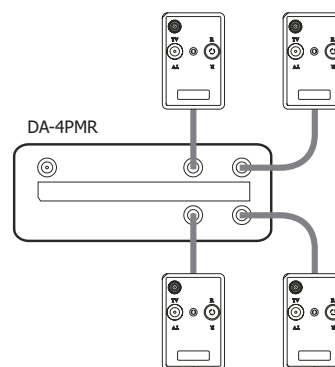
DKT introducerer den næste generation af indendørs forstærkere for digital og analog signaler med uovertruffen kvalitet.

Universal forstærker med 4 eller 8 udgange med mulighed for aktiv returvej

- Med ekstraordinære gode specifikationer, som er af afgørende betydning for moderne indendørs installationer
- Nem at installere og anvende – velegnet til gør det selv løsninger
- Perfekt balance imellem forstærkning og output spænding
- Anvendelig til store så vel som små installationer
- Tilt: 0 / 5 / 10dB
- Dæmpeled: 0 / 5 / 10dB
- Optimeret til moderne anlæg med aktive og passive returveje
- Velegnet til HDTV og store fladskærme, som har behov for en øget netværks kvalitet



Uden returvej



Med returvej

Type	Gain	Recommended max. output level	Max. input return path	Noise figure	Order No.
DA-4PM	40-1000 MHz 4 x 6dB	84 dB μ V	-	4,5dB	46233
DA-8PM	40-1000 MHz 8 x 5dB	82 dB μ V	-	5,0dB	46235
DA-1PMR	87-1000 MHz 1 x 21dB 5-65 MHz 15dB	97 dB μ V	100 dB μ V	5,5dB	46237
DA-4PMR	87-1000 MHz 4 x 6dB 5-65 MHz 0dB	84 dB μ V	116 dB μ V	5,5dB	46238
DA-8PMR	87-1000 MHz 8 x 5dB 5-65 MHz -1dB	82 dB μ V	117 dB μ V	6,0dB	46239

Return loss: Type 18dB forward
Type 20dB return

Port - port isolation: VHF 20dB UHF 36dB

CTB/CSO: < 60dB 42 ch.